



## ALBRECHT ATR 200



**Anleitung / Manual**

**Deutsch / English / Français / Italiano**



## Inhalt

1. Bedienungsanleitung .....	2
2. Bedienelemente .....	3
3. Funkbetrieb .....	4
3.1. Ein/Aus .....	4
3.2. Empfangen .....	4
3.3. Lautstärke .....	4
3.4. Kanalwahl .....	4
3.5. Akkustandanzeige .....	5
3.6. Das Gerät laden .....	5
4. Europäische Gewährleistung von 2 Jahren .....	6
5. CE-Konformitätserklärung .....	7
6. Entsorgung defekter elektronischer Artikel .....	7
7. Service-Hinweise und Dokumentation .....	8

## 1. Bedienungsanleitung

Das ATR200 ist ein Empfänger für das ALBRECHT Tour Guide System.

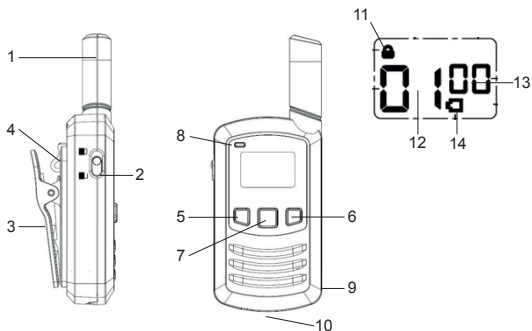
Hinweis: Bitte lesen Sie die Bedienungsanleitung aufmerksam durch, bevor Sie die Geräte verwenden, und heben Sie sie für späteres Nachschlagen sorgfältig auf.

### Besondere Empfehlungen:

Reinigen Sie das Gerät mit einem feuchten Tuch. Verwenden Sie für die Reinigung keine Reinigungs- oder Lösungsmittel.

Nehmen Sie keine Veränderungen an dem Gerät vor. Stellen Sie sicher, dass das Gerät bei einer Beschädigung von einem qualifizierten Fachmann überprüft wird.

## 2. Bedienelemente



1. Antenne	8. LED-Anzeige
2. Tastensperre	9. 3,5-mm-Kopfhöreranschluss
3. Gürtelclip	10. Micro-USB-Anschluss
4. Gürtelclip-Verriegelung	11. Tastensperre
5. Abwärts-Taste ▼	12. Kanal
6. Aufwärts-Taste ▲, PTT	13. CTCSS/Lautstärke-Anzeige
7. Ein/Aus-/Menü-Taste	14. Akkuladestand wird angezeigt

### 3. Funkbetrieb

Der Akku des ATR200 sollte vor der ersten Verwendung vollständig geladen sein. Um es möglichst klein zu halten, enthält dieses Gerät keinen Lautsprecher. Dementsprechend muss ein Kopfhörer verwendet werden, um empfangene Signale zu hören.

#### 3.1. Ein/Aus

Drücken und halten Sie die Taste 'M' für 2 Sekunden, um das Gerät **einzuschalten**. Die LCD-Anzeige zeigt zunächst für 2 Sekunden den Akkuladestand von 1 bis 5 an. Danach werden der aktive Kanal und der CTCSS-Code angezeigt. Drücken und halten Sie 'M' erneut für 2 Sekunden, um das Funkgerät auszuschalten.

*Hinweis: Um das Gerät ein- oder auszuschalten muss die Tastensperre geöffnet sein.*

#### 3.2. Empfangen

Das Funkgerät befindet sich ständig im Empfangsmodus, wenn es eingeschaltet ist und nicht sendet. Die LED-Anzeige leuchtet blau, wenn das Funkgerät ein Signal empfängt, das die Rauschsperrung öffnet.

#### 3.3. Lautstärke

Die Lautstärke kann mit den Tasten '▲' und '▼' von 0 bis 8 eingestellt werden. Die Lautstärkestufe wird dabei in der LCD-Anzeige angezeigt. 8 ist das Maximum, bei 0 ist das Gerät stummgeschaltet.

#### 3.4. Kanalwahl

Drücken Sie die Menü-Taste 'M'. Die Nummer des Kanalspeichers blinkt. Wählen Sie den gewünschten Kanalspeicher mit '▼' oder '▲' aus. Drücken Sie erneut 'M' oder warten Sie 3 Sekunden. Die Kanalspeicher sind bereits mit Kanal- und CTCSS-Kombinationen, kompatibel zum Tour Guide System, voreingestellt.

### **3.5. Akkustandanzeige**

Immer wenn das Gerät eingeschaltet wird, wird für zwei Sekunden der Ladestand (1 bis 5) angezeigt.

Wenn das Gerät bereits eingeschaltet ist, muss das Gerät kurz aus und dann wieder eingeschaltet werden.

### **3.6. Das Gerät laden**

Verbinden Sie mit dem entsprechenden Kabel den Micro-USB-Anschluss des ATR200 mit dem USB-Netzteil oder mit einer anderen USB-Quelle. Während des Ladevorgangs blinkt die LED-Anzeige rot. Die LED-Anzeige erlischt, wenn der Akku vollgeladen ist.

## 4. Europäische Gewährleistung von 2 Jahren

Der Vertriebshändler, Händler oder Einzelhandel garantiert dem ersten Einzelhandelskäufer dieses Produkts, dass, falls sich dieses Produkt oder ein Teil davon innerhalb von 2 Jahren nach dem ersten Kauf bei normaler Nutzung und unter normalen Umständen aufgrund eines Materialfehlers oder fehlerhafter Verarbeitung als defekt erweist, solch ein bzw. solche Defekt(e) nach Ermessen des Unternehmens durch Reparatur oder Austausch gegen ein neues oder aufbereitetes Produkt behoben wird/werden, ohne dass dem Kunden dadurch Kosten für Ersatzteile oder Arbeit entstehen. Um Reparatur oder Ersatz gemäß diesen Garantiebestimmungen zu erhalten, muss dieses Produkt mit Garantienachweis (z. B. Rechnung mit Verkaufsdatum), Spezifizierung des/r Defekte(s) beim Lieferanten, Händler oder seinem autorisierten Service-Center eingereicht werden.

Die Firma übernimmt keine Haftung für die Kommunikationsreichweite dieses Produktes. Die Garantie gilt nicht für Produkte oder Teile davon die nach Ermessen der Firma durch Veränderungen am Gerät, falsche Installation, falsche Handhabung, Missbrauch, Fahrlässigkeit, Unfall oder durch Entfernen oder Unkenntlichmachung der Fabrik-Seriennummer/des Barcodes Schaden erlitten haben. Die Gewährleistung erstreckt sich nicht auf Zubehörteile oder Probleme, die auf nicht autorisiertes oder nicht empfohlenes Zubehör wie Batterien, externe Stromversorgungen und durch externe Stromversorgungen verursachte Überspannung, Glühlampen, defekte Antennen, defekte Gürtelhalter, defekte oder beschädigte Acrylglasfenster und Gehäuseteile zurückzuführen sind.

Wenden Sie sich bitte an Ihren Fachhandel oder den Verkäufer Ihres Funkgerätes. Wenn Sie das Funkgerät in Deutschland gekauft haben, können Sie es auch direkt an unseren Service-Partner schicken (Adresse siehe letzte Seite).

## 5. CE-Konformitätserklärung

Dieses Gerät entspricht allen relevanten europäischen Normen und Richtlinien für PMR446-Funkgeräte. Dieses Funkgerät darf nur in der EU und in Staaten verwendet werden, die die FuTKEE-Richtlinie der Europäischen Gemeinschaft anwenden.



Dieses Gerät entspricht den europäischen R&TTE, EMC und LVD Richtlinien und harmonisierten Normen **EN 300 296-2 V1.4.1**, **EN 301 489-1 V1.9.2**, **EN 301 489-05 V1.3.1** und **EN 60 950-1: 2006 2<sup>nd</sup> ed.**

Dieses Gerät kann in folgenden Ländern verwendet werden:

A, B, BG, CH, CY, CZ, D, DK, E, EST, F, FIN, FL, GB, GR, H, I, IS, IRL, L, LV, LT, M, N, NL, P, PL, RO, RSM, S, SK, SLO

Lütjensee, 27.08.2015

Alan Electronics GmbH

## 6. Entsorgung defekter elektronischer Artikel

Gemäß der europäischen WEEE-Richtlinie dürfen elektronische Altgeräte nicht mehr über den Hausmüll entsorgt werden. Die örtlichen Gemeinden stellen Behälter für die Entsorgung von Elektronikschrott bereit. Bitte nutzen Sie diese Möglichkeit, es ist Ihr Beitrag für eine ordnungsgemäße Verwertung von elektronischem Material, und es kostet Sie nichts!



## 7. Service-Hinweise und Dokumentation

Sie können die neuesten Versionen der Benutzerhandbücher und die Konformitätserklärung unter <http://www.service.alan-electronics.de> herunterladen.

Sollten Sie ein Problem haben, lesen Sie die Service-Tipps oder häufig gestellten Fragen (FAQ), bevor Sie das Gerät an das Servicezentrum einschicken.

**Service-Partner in Deutschland** (nur für in Deutschland verkaufte Funkgeräte):

**Alan Service**  
c/o Transerv2000  
**Repair Service GmbH & Co. KG**  
**Robert-Bosch-Str. 35**  
**D-64625 Bensheim**

Sie erreichen unsere Service-Hotline telefonisch unter +49 (0) 6251 9856 0 55 (zum Preis für eine Verbindung ins deutsche Festnetz) oder per E-Mail an [service.alan@transerv2000.com](mailto:service.alan@transerv2000.com)

In anderen Ländern wenden Sie sich bei technischen Problemen bitte an Ihren örtlichen Fachhandel.

Druckfehler vorbehalten.

© 2015 Alan Electronics GmbH, Daimlerstraße 1k, 63303 Dreieich





## **ALBRECHT ATR 200**



**Manual**

**English**



## Inhalt

1. Instructions for Use.....	10
2. Controls .....	11
3. Operation .....	12
3.1. Power On/Off.....	12
3.2. Receive.....	12
3.3. Volume Level.....	12
3.4. Channel Selection .....	12
3.5. Battery level display.....	13
3.6. Charging the Device .....	13
4. European 2 years warranty .....	14
5. CE- Declaration of Conformity.....	15
6. Disposal of defective electronic items .....	15
7. Where to find service hints and documentation.....	16

## 1. Instructions for Use

The ATR200 is intended to be used as a receiver for the ALBRECHT Tour Guide System.

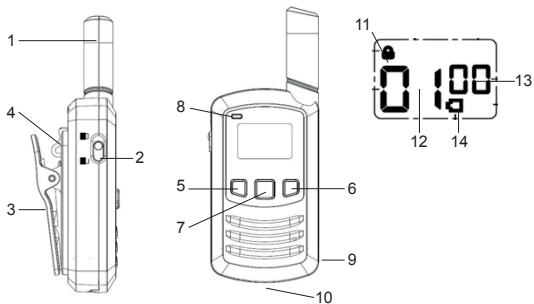
Note: Please read these user instructions carefully before using the equipment and retain for future consultation!

### Specific Recommendations: I

Clean the device with a damp cloth. Don't use agents and solvent for cleaning.

Do not modify the device in any way. In the event of damage occurring, ensure that the device is checked by a qualified professional.

## 2. Controls



1. Antenna	8. LED indicator
2. Keylock switch	9. 3.5 mm headset jack
3. Belt attachment	10. Micro USB jack
4. Belt clip latch	11. Keylock
5. Down ▼ button	12. Channel Memory Number
6. Up ▲ button	13. CTCSS/Volume displayed
7. Power/Menu button	14. Battery level displayed

### 3. Operation

The battery inside the ATR200 should be fully charged prior to the first usage. To achieve a smallest outline, this device does not incorporate a loudspeaker. Thus a headset must always be used to hear received signals.

#### 3.1. Power On/Off

Press and hold the **'M' key** for 2 seconds **to turn on** the device.

The LCD initially displays the battery level from 1 to 5 for two seconds. Thereafter, the active channel and CTCSS code is displayed.

Press and hold **'M'** again for 2 seconds to switch the radio off.

*Note: In order to switch the unit on or off the keypad lock needs to be turned off.*

#### 3.2. Receive

The radio is continuously in the receive mode when the unit is on. The LED indicator lights blue when the radio is receiving a signal which opens the squelch.

#### 3.3. Volume Level

The volume can be adjusted from 0 to 8 with the **'▲'** or **'▼'** key. The volume step is thereby displayed on the LCD. 8 is the maximum, at 0 the sound is muted.

#### 3.4. Channel Selection

Press the Menu Button **'M'** once . The channel memory number blinks. Select the desired number with **'▲'** or **'▼'**. Press **'M'** again or wait 3 seconds. The channel memories are already pre-programmed with channel and CTCSS combinations compatible to the tour guide system. The channel memories 11 to 20 are the same as 01 to 10.

### **3.5. Battery level display**

Whenever the device is turned on, the state of charge (1 to 5) is displayed for two seconds.

If the device is already switched on, the device must be briefly switched off and on again.

### **3.6. Charging the Device**

Connect the Micro-USB jack of the ATR200 with the respective cable to the USB AC- adapter or to another USB Source.

During charging, the status LED lights red. The LED turns off when the battery is fully charged.

#### **4. European 2 years warranty**

The distributor, dealer or retail shop warrants to the original retail purchaser of this product that should this product or any part of it, under normal use and conditions, be proven defective in material or workmanship within 2 years from the date of original purchase, such defect(s) will be repaired or replaced with new or reconditioned product (at the company's option) without charge for parts and repair labor. To obtain repair or replacement within the terms of this warranty, the product is to be delivered with proof of warranty coverage (e.g. dated bill of sale), specification of defect(s), to the distributor, dealer or his authorized repair center.

The Company disclaims liability for communications range of this product. The warranty does not apply to any product or part there of which, in the opinion of the company, has suffered or been damaged through alteration, improper installation, mishandling, misuse, neglect, accident, or by removal or defacement of the factory serial number/bar code label(s). The warranty does not apply to accessory parts or problems caused through not authorized or not recommended accessories like of the units like batteries, external power supplies and over voltage caused through external power supplies, light bulbs, broken antennas, broken swivel belt clips, broken or damaged acrylic glass windows and cabinet parts.

Please contact the dealer or person where you have purchased your radio. Alternatively, if you bought the radio in Germany, you can send the radio directly to our service partner (address on the last page)

## 5. CE- Declaration of Conformity

This unit complies to all relevant European Standards and Regulations for PMR446 radios. This radio may be used only in EU and other states applying the R&TTE directive of the European Community.



This unit complies to the European R&TTE, EMC and LVD Directives and harmonized standards **EN 300 296-2 V1.4.1**, **EN 301 489-1 V1.9.2**, **EN 301 489-05 V1.3.1** and **EN 60 950-1:2006 2<sup>nd</sup> ed** .

This unit can be used in following countries:

A, B, BG, CH, CY, CZ, D, DK, E, EST, F, FIN, FL, GB, GR, H, I, IS, IRL, L, LV, LT, M, N, NL, P, PL, RO, RSM, S, SK, SLO

Lütjensee, 27.08.2015

A handwritten signature in blue ink, appearing to read 'N. D.' followed by a flourish.

Alan Electronics GmbH

## 6. Disposal of defective electronic items



The European WEEE Directive does not any more allow to dispose any used electronic items via household trash bins. The local communities will provide containers for disposal of electronic waste. Please use these facilities, it will be your contribution to proper recycling of electronic material, and it is free of charge for you!

## 7. Where to find service hints and documentation

You can download the latest versions of user manuals and the declaration of conformity from

<http://www.service.alan-electronics.de>

If you should have a problem, please have a look to the service hints or frequently asked questions (FAQ) before you send your device back to the service center.

**Service partner in Germany** (only for radios sold in Germany):

**Alan Service**  
c/o Transerv2000 Repair Service GmbH & Co. KG  
Robert-Bosch-Str. 35  
D-64625 Bensheim

Contact our service hotline by phone +49 (0) 6251 9856 0 55 (regular costs for German fixed network) or e-mail at [service.alan@transerv2000.com](mailto:service.alan@transerv2000.com)

In other countries please contact your local distributors in case of technical problems.

Printing errors reserved.

© 2015 Alan Electronics GmbH, Daimlerstraße 1k, 63303 Dreieich





## **ALBRECHT ATR 200**



**Manuel**

**Français**



## Sommaire

1. Guide d'utilisation .....	18
2. Commandes .....	19
3. Utilisation de la radio .....	20
3.1. Mise en marche/arrêt.....	20
3.2. Réception .....	20
3.3. Niveau de volume.....	20
3.4. Changement de canal .....	20
3.5. Affichage du niveau de la batterie .....	21
3.6. Recharge de l'appareil.....	21
4. Garantie européenne de 2 ans.....	22
5. Déclaration de Conformité CE.....	23
6. Élimination des équipements électroniques défectueux.....	23
7. Accès à des conseils ou de la documentation en matière de réparation de votre appareil.....	24

## 1. Guide d'utilisation

Le ATR200 est destiné à être utilisé comme un récepteur pour le Tour Guide Système ALBRECHT.

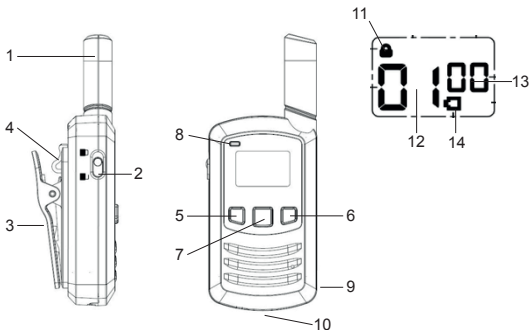
Remarque : Lisez attentivement ce manuel avant d'utiliser l'appareil et le conserver pour toute référence future !

### Recommandations particulières :

N'utilisez jamais l'appareil à proximité d'une radio pour éviter les interférences. Nettoyez l'appareil avec un chiffon humide. N'utilisez pas de produits ou solvants pour le nettoyage.

Ne modifiez pas l'appareil d'une manière ou d'une autre. Si l'appareil est endommagé, le faire inspecter par un professionnel qualifié.

## 2. Commandes



1. Antenne	8. Témoin
2. Touche de verrouillage des touches	9. Sortie casque 3,5 mm
3. Attache de ceinture	10. Port micro USB
4. Loquet d'agrafe de ceinture	11. Touche de verrouillage des touches
5. Touche bas ▼	12. Canal
6. Touche haut ▲	13. CTCSS / Niveau de volume
7. Touche Alimentation/Menu	14. Niveau de la batterie affiché

### 3. Utilisation de la radio

La batterie de l'ATR200 doit être complètement chargée avant la première utilisation. Cet appareil n'a pas été doté de haut-parleur pour maintenir sa taille réduite. Ainsi, un casque doit être toujours utilisé pour entendre les signaux reçus.

#### 3.1. Mise en marche/arrêt

Maintenez appuyée la touche « **M** » pendant 2 secondes **pour allumer** l'appareil. L'écran LCD affiche le niveau de batterie de 1 à 5 pendant deux secondes. Puis, le canal actif et le code CTCSS sont affichés.

Maintenez appuyée la touche « **M** » pendant 2 secondes pour éteindre la radio.

*Remarque : Les touches du clavier ne doivent pas être verrouillées pour pouvoir Allumer/Éteindre l'appareil.*

#### 3.2. Réception

La radio est en permanence en mode réception lorsqu'elle est allumée et pas en mode transmission. Le témoin s'allume en bleu lorsque la radio reçoit un signal qui ouvre le silencieux.

#### 3.3. Niveau de volume

Le volume peut être réglé de 0 à 8 à l'aide de la touche ▼ et ▲. Le niveau de volume s'affiche sur l'écran. Le niveau maximal est 8, à 0 le son est coupé.

#### 3.4. Changement de canal

Appuyez une fois sur la touche MENU « **M** ». Le numéro de canal se met à clignoter. Sélectionnez le canal souhaité à l'aide des touches ▼ et ▲. Appuyez de nouveau sur « **M** » pour atteindre l'élément de menu suivant ou patientez 3 secondes. Les positions mémoire des canaux sont déjà préprogrammées avec des combinaisons de canaux et CTCSS. Pour plus d'informations reportez-vous au tableau du chapitre Spécifications.

### **3.5. Affichage du niveau de la batterie**

Chaque fois que l'appareil est allumé, l'état de charge (1 à 5) est affiché pendant deux secondes.

Si l'appareil est déjà allumé, il doit être éteint puis rallumé.

### **3.6. Recharge de l'appareil**

Branchez le connecteur micro USB du câble de l'ATR200 dans l'adaptateur secteur USB ou dans une autre source d'alimentation USB.

Pendant la charge, le témoin s'allume en rouge. Le témoin s'éteint dès que la batterie est complètement chargée.

## 4. Garantie européenne de 2 ans

Le distributeur, revendeur ou vendeur en détail, garantit à l'acheteur en détail initial de ce produit qu'au cas où ce produit ou un composant de celui-ci, dans des conditions d'utilisation normales, s'avérerait défectueux en matériel ou en main d'œuvre pendant une période de 2 ans à compter de la date d'achat initiale, que de tels défauts seront réparés ou les composant remplacés (à la discrétion de la société) gratuitement. Pour obtenir la réparation ou le remplacement du produit en vertu de la présente garantie, ledit produit doit être retourné, accompagné d'une preuve d'achat attestant de la couverture de la garantie (par exemple une facture datée) et d'une description des défauts, au distributeur, au revendeur ou au service après-vente agréé.

L'Entreprise décline toute responsabilité concernant la portée de communications de ce produit. La garantie ne s'applique pas lorsque le produit ou des pièces dudit produit, d'après l'appréciation de l'entreprise, ont été maltraités ou endommagés à la suite d'une altération, d'une erreur d'installation, d'une erreur de manipulation, d'une mauvaise utilisation, d'une négligence, d'un accident ou du retrait ou de l'altération de la (des) plaque (s) portant le numéro de série/le code à barres. La garantie ne s'applique pas aux pièces accessoires ou aux problèmes causés par des accessoires non autorisés ou non recommandés tels que piles, alimentations externes et surtension causée par des alimentations externes, ampoules électriques, antennes cassées, attache de ceinture brisée, verre acrylique brisé ou endommagé et pièces du boîtier.

Contactez le revendeur ou la personne auprès de laquelle vous avez acheté votre radio. Vous pouvez également, si vous avez acheté la radio en Allemagne, envoyer la radio directement à notre partenaire de service (adresse à la dernière page).

## 5. Déclaration de Conformité CE

Cet appareil est conforme à toutes les normes européennes pertinentes et les règlements pour le service de radio PMR446. Cette radio peut être utilisée uniquement dans l'Union Européenne et dans d'autres États appliquant la directive R&TTE de Communauté européenne.



Cet appareil est conforme aux directives européenne R&TTE, EMC et LVD et aux normes harmonisées **EN 300 296-2 V1.4.1**, **EN 301 489-1 V1.9.2**, **EN 301 489-05 V1.3.1** et **EN 60 950-1:2006 2<sup>nd</sup> ed.**

Cet appareil peut être utilisé dans les pays suivants :

A, B, BG, CH, CY, CZ, D, DK, E, EST, F, FIN, FL, GB, GR, H, I, IS, IRL, L, LV, LT, M, N, NL, P, PL, RO, RSM, S, SK, SLO

Lütjensee, 27.08.2015

Alan Electronics GmbH

## 6. Élimination des équipements électroniques défectueux

Les directives applicables de l'Union Européenne concernant les Déchets d'équipements Électriques et Électroniques (DEEE) interdisent la mise au rebut des équipements électroniques avec les déchets ménagers. Les autorités locales mettent à la disposition des citoyens des conteneurs spéciaux pour les équipements électroniques usagés. Veuillez les utiliser, cela constitue votre contribution à un recyclage approprié des déchets électroniques, et c'est complètement gratuit !



## **7. Accès à des conseils ou de la documentation en matière de réparation de votre appareil**

Vous pouvez télécharger les dernières versions des guides d'utilisation et de la déclaration de conformité sur <http://www.service.alan-electronics.de>

Si vous avez un problème, consultez les conseils de service ou les questions fréquemment posées (FAQ) avant d'envoyer votre appareil au centre de services.

**Partenaire de service en Allemagne** (seulement pour les radios vendues en Allemagne) :

**Alan Service**  
**c/o Transerv2000 Repair Service GmbH & Co. KG**  
**Robert-Bosch-Str. 35**  
**D-64625 Bensheim**

Contactez notre service d'assistance par téléphone au +49 (0) 6251 9856 0 55 (frais normaux pour le réseau fixe allemand) ou par e-mail à [service.alan@transerv2000.com](mailto:service.alan@transerv2000.com)

Pour d'autres pays, consultez votre distributeur local en cas de problème technique.

Droits d'impression réservés.

© 2015 Alan Electronics GmbH, Daimlerstraße 1k, 63303 Dreieich





## **ALBRECHT ATR 200**



**Manuale**

**Italiano**



## Sommario

1. Istruzioni per l'uso (Istruzioni Generali PMR) .....	26
2. Comandi .....	27
3. Funzionamento della radio .....	28
3.1. Accensione/spegnimento .....	28
3.2. Ricevi .....	28
3.3. Livello volume .....	28
3.4. Selezione del canale .....	28
3.5. Display livello batteria .....	29
3.6. Caricamento del dispositivo .....	29
4. Garanzia europea di 2 anni .....	30
5. Dichiarazione di Conformità CE .....	31
6. Smaltimento di dispositivi elettronici difettosi .....	31
7. Dove trovare la documentazione e suggerimenti per l'assistenza .....	32

## 1. Istruzioni per l'uso (Istruzioni Generali PMR)

L'ATR200 è destinato ad essere utilizzato come ricevitore per la ALBRECHT Tour Guide del sistema.

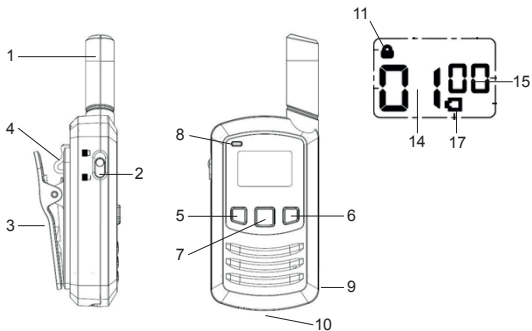
Nota: Prima di utilizzare l'apparecchio, leggere attentamente le istruzioni per l'uso e conservarle per futura consultazione!

### Raccomandazioni specifiche:

Non utilizzare mai l'apparecchio in prossimità di una radio per evitare interferenze. Pulire l'apparecchio con un panno umido. Non utilizzare agenti e solventi per la pulizia.

Non modificare l'apparecchio in alcun modo. In caso di danneggiamento, assicurarsi che l'apparecchio sia controllato da un professionista qualificato.

## 2. Comandi



1. Antenna	8. Indicatore LED
2. Interruttore blocco tasti	9. Jack cuffia da 3,5 mm
3. Aggancio cintura	10. Jack Micro USB
4. Blocco clip per cintura	11. Interruttore blocco tasti
5. Pulsante Giù ▼	12. Canale
6. Pulsante Su ▲	13. CTCSS / Livello volume
7. Pulsante Accensione/Menu	14. Livello batteria visualizzato

### 3. Funzionamento della radio

La batteria interna all'ATR200 deve essere completamente caricata prima del primo utilizzo.

Per ottenere una linea più piccola, questo dispositivo non incorpora un altoparlante. Quindi una cuffia deve essere sempre utilizzata per ascoltare i segnali ricevuti.

#### 3.1. Accensione/spengimento

Premere e tenere premuto il **tasto 'M'** per 2 secondi per **accendere** il dispositivo. L'LCD inizialmente mostra il livello della batteria da 1 a 5 per due secondi. Quindi, il canale attivo e il codice CTCSS è visualizzato.

Premere e tenere premuto **'M'** nuovamente per 2 secondi per spegnere la radio.

*Nota: Per accendere o spegnere l'unità, il blocco della tastiera deve essere disattivato.*

#### 3.2. Ricevi

La radio è continuamente in modalità di ricezione quando l'unità è accesa e non trasmette. L'indicatore LED si illumina blu quando la radio sta ricevendo un segnale che apre lo squelch.

#### 3.3. Livello volume

Il volume può essere regolato da 0 a 8 con il tasto **'▼'** o **'▲'**. Il passo del volume è quindi visualizzato sull'LCD. 8 è il massimo, a 0 il suono è silenziato.

#### 3.4. Selezione del canale

Premere una volta il pulsante Menu **'M'**. Il numero di canale lampeggia. Selezionare il canale desiderato con **'▼'** o **'▲'**. Premere nuovamente **'M'** per la successiva voce del menu o accendere 3 secondi. Le memorie canale sono già preprogrammate con il canale e le combinazioni CTCSS. Per maggiori informazioni si veda la tabella nel capitolo delle specifiche.

### **3.5. Display livello batteria**

Quando il dispositivo è acceso, lo stato della carica (da 1 a 5) è visualizzato per due secondi.

Se il dispositivo è già acceso, deve essere spento e riacceso brevemente.

### **3.6. Caricamento del dispositivo**

Collegare il jack Micro USB dell'ATR200 con il rispettivo cavo all'adattatore USB CA o altra sorgente USB.

Durante la carica, il LED di stato si accende rosso. Il LED si spegne quando la batteria è completamente carica.

## 4. Garanzia europea di 2 anni

Il negozio distributore, fornitore o rivenditore garantisce all'acquirente originale del prodotto che, qualora esso dovesse, in tutto o in parte, risultare difettoso, in normali condizioni di utilizzo, nei materiali o nella manodopera, entro 2 anni dalla data dell'acquisto originale, tali difetti saranno riparati o il prodotto sarà sostituito da uno nuovo o rigenerato (a scelta del produttore), senza costi aggiuntivi per le parti sostituite o i lavori di riparazione. Per ottenere la riparazione o la sostituzione nei termini di questa garanzia, il prodotto deve essere inviato con la prova di copertura della garanzia (ad es. una fattura datata), descrizione del difetto, al distributore, rivenditore o suo partner di riparazione autorizzato.

La Società declina ogni responsabilità per la portata delle comunicazioni di questo prodotto. La garanzia non si applica se il prodotto o parte, secondo la società, è stato danneggiato a causa di alterazione, installazione impropria, cattivo utilizzo, abuso, negligenza, incidente, o per rimozione o cancellazione del numero seriale/ etichetta codice a barre di fabbrica. La garanzia non si applica agli accessori o per problemi causati da utilizzo di accessori non autorizzati o raccomandati come batterie, alimentatori esterni e sovratensione causata da alimentatori esterni, lampadine, antenne rotte, clip per cintura rotte, vetri acrilici e parti alloggiamento rotti o danneggiati.

Contattare il rivenditore o la persona da cui si è acquistata la radio. In alternativa, se la radio è stata acquistata in Germania, è possibile inviarla direttamente al nostro partner di assistenza (indirizzo riportato sull'ultima pagina).

## 5. Dichiarazione di Conformità CE

Questa unità è conforme a tutti i principali Standard e Regolamenti Europei per radio PMR446. Questa radio può essere usata solo nell'UE o altri stati che applicano la direttiva R&TTE della Comunità Europea.



Questa unità è conforme alle Direttive Europee R&TTE, EMC e LVD e standard armonizzati **EN 300 296-2 V1.4.1**, **EN 301 489-1 V1.9.2**, **EN 301 489-05 V1.3.1** e **EN 60 950-1:2006 2<sup>nd</sup> ed.**

Questa unità può essere utilizzata nei seguenti paesi:

A, B, BG, CH, CY, CZ, D, DK, E, EST, F, FIN, FL, GB, GR, H, I, IS, IRL, L, LV, LT, M, N, NL, P, PL, RO, RSM, S, SK, SLO

Lütjensee, 27.08.2015

Alan Electronics GmbH

## 6. Smaltimento di dispositivi elettronici difettosi

La Direttiva Europea WEEE non consente di smaltire i dispositivi elettronici usati nei rifiuti domestici. I comuni locali forniscono contenitori per lo smaltimento dei dispositivi elettronici. Utilizzare queste strutture, ciò contribuirà al corretto riciclaggio del materiale elettronico in modo completamente gratuito!



## **7. Dove trovare la documentazione e suggerimenti per l'assistenza**

È possibile scaricare le ultime versioni dei manuali utenti e la dichiarazione di conformità da <http://www.service.alan-electronics.de>

In caso di problemi, consultare i suggerimenti per l'assistenza o le domande frequenti (FAQ) prima di inviare il proprio dispositivo al centro assistenza.

**Partner di assistenza in Germania** (solo per radio vendute in Germania):

**Assistenza Alan**  
**c/o Transerv2000 Repair Service GmbH & Co. KG**  
**Robert-Bosch-Str. 35**  
**D-64625 Bensheim**

Contattare il nostro numero verde di assistenza per telefono  
+49 (0) 6251 9856 0 55 (costi regolari per la Germania da rete fissa)  
o e-mail a [service.alan@transerv2000.com](mailto:service.alan@transerv2000.com)

In altri paesi, contattare i propri distributori locali in caso di problemi tecnici.

Errori di stampa riservati.

© 2015 Alan Electronics GmbH, Daimlerstraße 1k, 63303 Dreieich